

DENON

INTEGRATED AMPLIFIER

PMA-700AE

OPERATING INSTRUCTIONS

BEDIENUNGSANLEITUNG

MODE D'EMPLOI


ISTRUZIONI PER L'USO

INSTRUCCIONES DE FUNCIONAMIENTO


GEBRUIKSAANWIJZING

BRUKSANVISNING

■ SAFETY PRECAUTIONS



CAUTION
RISK OF ELECTRIC SHOCK
DO NOT OPEN



CAUTION:
TO REDUCE THE RISK OF ELECTRIC SHOCK, DO NOT REMOVE COVER (OR BACK). NO USER-SERVICEABLE PARTS INSIDE. REFER SERVICING TO QUALIFIED SERVICE PERSONNEL.

The lightning flash with arrowhead symbol, within an equilateral triangle, is intended to alert the user to the presence of uninsulated "dangerous voltage" within the product's enclosure that may be of sufficient magnitude to constitute a risk of electric shock to persons.

The exclamation point within an equilateral triangle is intended to alert the user to the presence of important operating and maintenance (servicing) instructions in the literature accompanying the appliance.

WARNING:
TO REDUCE THE RISK OF FIRE OR ELECTRIC SHOCK, DO NOT EXPOSE THIS APPLIANCE TO RAIN OR MOISTURE.

• **DECLARATION OF CONFORMITY**

We declare under our sole responsibility that this product, to which this declaration relates, is in conformity with the following standards: EN60065, EN55013, EN55020, EN61000-3-2 and EN61000-3-3. Following the provisions of 73/23/EEC, 2004/108/EC and 93/68/EEC Directive.

• **ÜBEREINSTIMMUNGSERKLÄRUNG**

Wir erklären unter unserer Verantwortung, daß dieses Produkt, auf das sich diese Erklärung bezieht, den folgenden Standards entspricht: EN60065, EN55013, EN55020, EN61000-3-2 und EN61000-3-3. Entspricht den Verordnungen der Direktive 73/23/EEC, 2004/108/EC und 93/68/EEC.

• **DECLARATION DE CONFORMITE**

Nous déclarons sous notre seule responsabilité que l'appareil, auquel se réfère cette déclaration, est conforme aux standards suivants: EN60065, EN55013, EN55020, EN61000-3-2 et EN61000-3-3. D'après les dispositions de la Directive 73/23/EEC, 2004/108/EC et 93/68/EEC.

• **DICHIARAZIONE DI CONFORMITÀ**

Dichiariamo con piena responsabilità che questo prodotto, al quale la nostra dichiarazione si riferisce, è conforme alle seguenti normative: EN60065, EN55013, EN55020, EN61000-3-2 e EN61000-3-3. In conformità con le condizioni delle direttive 73/23/EEC, 2004/108/EC e 93/68/EEC. QUESTO PRODOTTO E' CONFORME AL D.M. 28/08/95 N. 548

• **DECLARACIÓN DE CONFORMIDAD**

Declaramos bajo nuestra exclusiva responsabilidad que este producto al que hace referencia esta declaración, está conforme con los siguientes estándares: EN60065, EN55013, EN55020, EN61000-3-2 y EN61000-3-3. Siguiendo las provisiones de las Directivas 73/23/EEC, 2004/108/EC y 93/68/EEC.

• **EENVORMIGHEIDSVERKLARING**

Wij verklaren uitsluitend op onze verantwoordelijkheid dat dit produkt, waarop deze verklaring betrekking heeft, in overeenstemming is met de volgende normen: EN60065, EN55013, EN55020, EN61000-3-2 en EN61000-3-3. Volgens de bepalingen van de Richtlijnen 73/23/EEC, 2004/108/EC en 93/68/EEC.

• **ÖVERENSSTÄMMELSEINTYG**

Härmed intygas helt på eget ansvar att denna produkt, vilken detta intyg avser, uppfyller följande standarder: EN60065, EN55013, EN55020, EN61000-3-2 och EN61000-3-3. Enligt stadgarna i direktiv 73/23/EEC, 2004/108/EC och 93/68/EEC.

CAUTION:

To completely disconnect this product from the mains, disconnect the plug from the wall socket outlet. The mains plug is used to completely interrupt the power supply to the unit and must be within easy access by the user.

VORSICHT:

Um dieses Gerät vollständig von der Stromversorgung abzutrennen, trennen Sie bitte den Netzstecker von der Wandsteckdose ab.

Die Hauptstecker werden verwendet, um die Stromversorgung zum Gerät völlig zu unterbrechen; er muss für den Benutzer gut und einfach zu erreichen sein.

PRECAUTION:

Pour déconnecter complètement ce produit du courant secteur, débranchez la prise de la prise murale.

La prise secteur est utilisée pour couper complètement l'alimentation de l'appareil et l'utilisateur doit pouvoir y accéder facilement.

ATTENZIONE:

Per scollegare definitivamente questo prodotto dalla rete di alimentazione elettrica, togliere la spina dalla relativa presa.

La spina di rete viene utilizzata per interrompere completamente l'alimentazione all'unità e deve essere facilmente accessibile all'utente.

PRECAUCIÓN:

Para desconectar completamente este producto de la alimentación eléctrica, desconecte el enchufe del enchufe de la pared.

El enchufe de la alimentación se utiliza para interrumpir por completo el suministro de alimentación a la unidad y debe de encontrarse en un lugar al que el usuario tenga fácil acceso.

VOORZICHTIGHEID:

Om de voeding van dit product volledig te onderbreken moet de stekker uit het stopcontact worden getrokken.

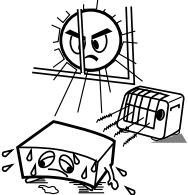
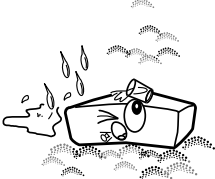

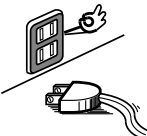
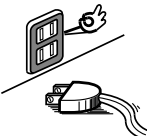
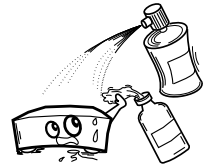
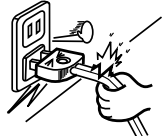


De netstekker wordt gebruikt om de stroomtoevoer naar het toestel volledig te onderbreken en moet voor de gebruiker gemakkelijk bereikbaar zijn.

FÖRSIKTIHETSMÅTT:

Koppla loss stickproppen från eluttaget för att helt skilja produkten från nätet.

Stickproppen används för att helt bryta strömförsörjningen till apparaten, och den måste vara lättillgänglig för användaren.

NOTE ON USE / HINWEISE ZUM GEBRAUCH / OBSERVATIONS RELATIVES A L'UTILISATION / NOTE SULL'USO / NOTAS SOBRE EL USO / ALVORENS TE GEBRUIKEN / OBSERVERA

 <ul style="list-style-type: none"> • Avoid high temperatures. Allow for sufficient heat dispersion when installed in a rack. • Vermeiden Sie hohe Temperaturen. Beachten Sie, daß eine ausreichend Luftzirkulation gewährleistet wird, wenn das Gerät auf ein Regal gestellt wird. • Eviter des températures élevées. Tenir compte d'une dispersion de chaleur suffisante lors de l'installation sur une étagère. • Evitate di esporre l'unità a temperature alte. Assicuratevi che ci sia un'adeguata dispersione del calore quando installate l'unità in un mobile per componenti audio. • Evite altas temperaturas. Permite la suficiente dispersión del calor cuando está instalado en la consola. • Vermijd hoge temperaturen. Zorg voor een degelijk hitteafvoer indien het apparaat op een rek wordt geplaatst. • Undvik höga temperaturer. Se till att det finns möjlighet till god värmeavledning vid montering i ett rack. 	 <ul style="list-style-type: none"> • Keep the apparatus free from moisture, water, and dust. • Halten Sie das Gerät von Feuchtigkeit, Wasser und Staub fern. • Protéger l'appareil contre l'humidité, l'eau et l'apoussiére. • Tenete l'unità lontana dall'umidità, dall'acqua e dalla polvere. • Mantenga el equipo libre de humedad, agua y polvo. • Laat geen vochtigheid, water of stof in het apparaat binnendringen. • Utsätt inte apparaten för fukt, vatten och damm. 	 <ul style="list-style-type: none"> • Do not let foreign objects into the apparatus. • Keine fremden Gegenstände in das Gerät kommen lassen. • Ne pas laisser des objets étrangers dans l'appareil. • E' importante che nessun oggetto è inserito all'interno dell'unità. • No deje objetos extraños dentro del equipo. • Laat geen vreemde voorwerpen in dit apparaat vallen. • Se till att främmande föremål inte tränger in i apparaten. 	<p>CAUTION:</p> <ul style="list-style-type: none"> • The ventilation should not be impeded by covering the ventilation openings with items, such as newspapers, tablecloths, curtains, etc. • No naked flame sources, such as lighted candles, should be placed on the apparatus. • Attention should be drawn to the environmental aspects of battery disposal. • Do not expose the set to dripping or splashing fluids. • No objects filled with liquids, such as vases, shall be placed on the apparatus. <p>ACHTUNG:</p> <ul style="list-style-type: none"> • Die Belüftung sollte auf keinen Fall durch das Abdecken der Belüftungsöffnungen durch Gegenstände wie beispielsweise Zeitungen, Tischtücher, Vorhänge o. Ä. behindert werden. • Auf dem Gerät sollten keinerlei direkten Feuerquellen wie beispielsweise angezündete Kerzen aufgestellt werden. • Bitte beachten Sie bei der Entsorgung der Batterien die geltenden Umweltbestimmungen. • Das Gerät sollte keinerlei Flüssigkeit, also keinem Tropfen oder Spritzen ausgesetzt werden. • Auf dem Gerät sollten keinerlei mit Flüssigkeit gefüllten Behälter wie beispielsweise Vasen aufgestellt werden.
 <ul style="list-style-type: none"> • Unplug the power cord when not using the apparatus for long periods of time. • Wenn das Gerät eine längere Zeit nicht verwendet werden soll, trennen Sie das Netzkabel vom Netzstecker. • Débrancher le cordon d'alimentation lorsque l'appareil n'est pas utilisé pendant de longues périodes. • Disinnestate il filo di alimentazione quando avete l'intenzione di non usare il filo di alimentazione per un lungo periodo di tempo. • Desconecte el cordón de energía cuando no utilice el equipo por mucho tiempo. • Neem altijd het netsnoer uit het stopcontact wanneer het apparaat gedurende een lange periode niet wordt gebruikt. • Koppla ur nätkabeln om apparaten inte kommer att användas i lång tid. 	 <ul style="list-style-type: none"> • Do not let insecticides, benzene, and thinner come in contact with the apparatus. • Lassen Sie das Gerät nicht mit Insektiziden, Benzin oder Verdünnungsmitteln in Berührung kommen. • Ne pas mettre en contact des insecticides, du benzène et un diluant avec l'appareil. • Assicuratevi che l'unità non venga in contatto con insetticidi, benzolo o solventi. • No permita el contacto de insecticidas, gasolina y diluyentes con el equipo. • Laat geen insectenverdelgende middelen, benzine of ververdunner met dit apparaat in contact komen. • Se till att inte insektsmedel på spraybruk, bensin och thinner kommer i kontakt med apparatens hölje. 	 <ul style="list-style-type: none"> • Do not let insecticides, benzene, and thinner come in contact with the apparatus. • Lassen Sie das Gerät nicht mit Insektiziden, Benzin oder Verdünnungsmitteln in Berührung kommen. • Ne pas mettre en contact des insecticides, du benzène et un diluant avec l'appareil. • Assicuratevi che l'unità non venga in contatto con insetticidi, benzolo o solventi. • No permita el contacto de insecticidas, gasolina y diluyentes con el equipo. • Laat geen insectenverdelgende middelen, benzine of ververdunner met dit apparaat in contact komen. • Se till att inte insektsmedel på spraybruk, bensin och thinner kommer i kontakt med apparatens hölje. 	<p>ATTENTION:</p> <ul style="list-style-type: none"> • La ventilation ne doit pas être gênée en recouvrant les ouvertures de la ventilation avec des objets tels que journaux, rideaux, tissus, etc. • Aucune flamme nue, par exemple une bougie, ne doit être placée sur l'appareil. • Veillez à respecter l'environnement lorsque vous jetez les piles usagées. • L'appareil ne doit pas être exposé à l'eau ou à l'humidité. • Aucun objet contenant du liquide, par exemple un vase, ne doit être placé sur l'appareil. <p>PRECAUZIONI:</p> <ul style="list-style-type: none"> • Le aperture di ventilazione non devono essere ostruite coprendole con oggetti, quali giornali, tovaglie, tende e così via. • Non posizionare sull'apparecchiatura fiamme libere, come ad esempio le candele accese. • Prestare attenzione agli aspetti legati alla tutela dell'ambiente quando si smaltisce la batteria. • L'apparecchiatura non deve essere esposta a gocciolii o spruzzi. • Non posizionare sull'apparecchiatura nessun oggetto contenete liquidi, come ad esempio i vasi.
 <ul style="list-style-type: none"> • Handle the power cord carefully. Hold the plug when unplugging the cord. • Gehen Sie vorsichtig mit dem Netzkabel um. Halten Sie das Kabel am Stecker, wenn Sie den Stecker herausziehen. • Manipuler le cordon d'alimentation avec précaution. Tenir la prise lors du débranchement du cordon. • Maneggiare il filo di alimentazione con cura. Agite per la spina quando scollegate il cavo dalla presa. • Maneje el cordón de energía con cuidado. Sostenga el enchufe cuando desconecte el cordón de energía. • Hanteer het netsnoer voorzichtig. Houd het snoer bij de stecker vast wanneer deze moet worden aan- of losgekoppeld. • Hantera nätkabeln varsamt. Håll i kabeln när den kopplas från el-uttaget. 	 <p>* (For apparatuses with ventilation holes)</p> <ul style="list-style-type: none"> • Do not obstruct the ventilation holes. • Die Belüftungsöffnungen dürfen nicht verdeckt werden. • Ne pas obstruer les trous d'aération. • Non coprite i fori di ventilazione. • No obstruya los orificios de ventilación. • De ventilatieopeningen mogen niet worden geblokkeerd. • Tapp inte till ventilationsöppningarna. 	 <ul style="list-style-type: none"> • Never disassemble or modify the apparatus in any way. • Versuchen Sie niemals das Gerät auseinander zu nehmen oder auf jegliche Art zu verändern. • Ne jamais démonter ou modifier l'appareil d'une manière ou d'une autre. • Non smontate mai, nè modificate l'unità in nessun modo. • Nunca desarme o modifique el equipo de ninguna manera. • Nooit dit apparaat demonteren of op andere wijze modificeren. • Ta inte isär apparaten och försök inte bygga om den. 	<p>PRECAUCIÓN:</p> <ul style="list-style-type: none"> • La ventilación no debe quedar obstruida por hacerse cubierto las aperturas con objetos como periódicos, manteles, cortinas, etc. • No debe colocarse sobre el aparato ninguna fuente inflamable sin protección, como velas encendidas. • A la hora de deshacerse de las pilas, respete la normativa para el cuidado del medio ambiente. • No se expondrá el aparato al goteo o salpicaduras cuando se utilice. • No se colocarán sobre el aparato objetos llenos de líquido, como jarras. <p>WAARSCHUWING:</p> <ul style="list-style-type: none"> • De ventilatie mag niet worden belemmerd door de ventilatieopeningen af te dekken met bijvoorbeeld kranten, een tafelkleed, gordijnen, enz. • Plaats geen open vlammen, bijvoorbeeld een brandende kaars, op het apparaat. • Houd u steeds aan de milieuvorschriften wanneer u gebruikte batterijen wegdoet. • Stel het apparaat niet bloot aan druppels of spatten. • Plaats geen voorwerpen gevuld met water, bijvoorbeeld een vaas, op het apparaat. <p>OBSERVERA:</p> <ul style="list-style-type: none"> • Ventilationen bör inte förhindras genom att täcka för ventilationsöppningarna med föremål såsom tidningar, bordsdukar, gardiner osv. • Inga blottade brandkällor, såsom tända ljus, bör placeras på apparaten. • Tänk på miljöaspekterna när du bortskaffar batteri. • Apparaten får inte utsättas för vätska. • Inga objekt med vätskor, såsom vaser, får placeras på apparaten.

A NOTE ABOUT RECYCLING:

This product's packaging materials are recyclable and can be reused. Please dispose of any materials in accordance with the local recycling regulations.

When discarding the unit, comply with local rules or regulations.

Batteries should never be thrown away or incinerated but disposed of in accordance with the local regulations concerning chemical waste.

This product and the accessories packed together constitute the applicable product according to the WEEE directive except batteries.

**HINWEIS ZUM RECYCLING:**

Das Verpackungsmaterial dieses Produktes ist für zum Recyceln geeignet und kann wieder verwendet werden. Bitte entsorgen Sie alle Materialien entsprechend der örtlichen Recycling-Vorschriften.

Beachten Sie bei der Entsorgung des Gerätes die örtlichen Vorschriften und Bestimmungen.

Die Batterien dürfen nicht in den Hausmüll geworfen oder verbrannt werden; bitte geben Sie die Batterien gemäß örtlichen Bestimmungen an den Sammelstellen oder Sondermüllplätzen ab.

Dieses Produkt zusammen mit den Zubehörteilen ist das geltende Produkt der WEEE-Direktive, davon ausgenommen sind die Batterien.

UNE REMARQUE CONCERNANT LE RECYCLAGE:

Les matériaux d'emballage de ce produit sont recyclables et peuvent être réutilisés. Veuillez disposer de tout matériau conformément aux règlements de recyclage locaux.

Lorsque vous mettez cet appareil au rebut, respectez les lois ou réglementations locales.

Les piles ne doivent jamais être jetées ou incinérées, mais mises au rebut conformément aux règlements locaux concernant les déchets chimiques.

Ce produit et les accessoires emballés ensemble sont des produits conformes à la directive DEEE sauf pour les piles.

NOTA RELATIVA AL RICICLAGGIO:

I materiali di imballaggio di questo prodotto sono riutilizzabili e riciclabili. Smaltire i materiali conformemente alle normative locali sul riciclaggio.

Per smaltire l'unità, osservare la normativa in vigore nel luogo di utilizzo.

Non gettare le batterie, né incenerirle, ma smaltirle conformemente alla normativa locale sui rifiuti chimici.

Questo prodotto e gli accessori inclusi nell'imballaggio sono applicabili alla direttiva RAEE, ad eccezione delle batterie.

ACERCA DEL RECICLAJE:

Los materiales de embalaje de este producto son reciclables y se pueden volver a utilizar. Disponga de estos materiales siguiendo los reglamentos de reciclaje de su localidad.

Cuando se deshaga de la unidad, cumpla con las reglas o reglamentos locales.

Las pilas nunca deberán tirarse ni incinerarse. Deberá disponer de ellas siguiendo los reglamentos de su localidad relacionados con los desperdicios químicos.

Este producto junto con los accesorios empaquetados es el producto aplicable a la directiva RAEE excepto pilas.

EEN AANTEKENING WAT BETREFT HET RECYCLEREN:

Het inpakmateriaal van dit product is recycleerbaar en kan opnieuw gebruikt worden. Er wordt verzocht om zich van elk afvalmateriaal te ontdoen volgens de plaatselijke voorschriften.

Volg voor het wegdoen van de speler de voorschriften voor de verwijdering van wit- en bruingoed op.

Batterijen mogen nooit worden weggegooid of verbrand, maar moeten volgens de plaatselijke voorschriften betreffende chemisch afval worden verwijderd.

Op dit product en de meegeleverde accessoires, m.u.v. de batterijen is de richtlijn voor afgedankte elektrische en elektronische apparaten (WEEE) van toepassing.

EN KOMMENTAR OM ÅTERVINNING:

Produktens emballage är återvinningsbart och kan återanvändas. Kassera det enligt lokala återvinningsbestämmelser.

När du kasserar enheten ska du göra det i överensstämmelse med lokala regler och bestämmelser.

Batterier får absolut inte kastas i soporna eller brännas. Kassera dem enligt lokala bestämmelser för kemiskt avfall.

Denna apparat och de tillbehör som levereras med den är de som uppfyller gällande WEEE-direktiv, med undantag av batterierna.

Erste Schritte

Vielen Dank, dass Sie sich für den DENON PMA-700AE Hauptvorverstärker entschieden haben. Diese bemerkenswerte Komponente wurde entwickelt, um einen superben Sound zu liefern sowie eine hervorragende Hi-Fi-Reproduktion Ihrer Lieblingsmusikquellen.

Da dieses Gerät mit einer beachtlichen Anzahl von Funktionen ausgestattet ist, empfehlen wir Ihnen, den Inhalt dieser Bedienungsanleitung vor dem Anschluss und der Inbetriebnahme sorgfältig durchzulesen.

Inhalt

Erste Schritte

Zubehör	1
Vorsichtsmassnahmen zur Installation	1
Vorsichtshinweise für die Verwendung von Mobiltelefonen	1
Vor Inbetriebnahme	1
Infos zur Fernbedienung	1
Einlegen der Batterien	2
Betriebsbereich der Fernbedienung	2
Bezeichnung der teile und deren Funktionen	2, 3
Vorderseite	2, 3
Rückwand	3
Fernbedienungsgerät	3

Anschlüsse

Anschließen der Lautsprecher	4
Anschluss des Audiogerätes	4
Kabelkennungen	4
Anschluss von Playern und Lautsprechern	5
Anschluss von Recordern	5
Anschluss des Netzkabels	5

Betrieb

Vorbereitungen vor der Wiedergabe	6
Wiedergabe starten	6
Aufnahme starten	6
Kopieren von Kassettenbändern	6

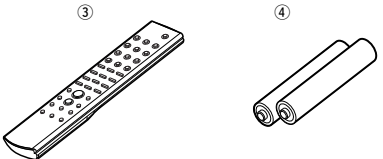
Fehlersuche	7
-------------------	---

Technische Daten	7
------------------------	---

Zubehör

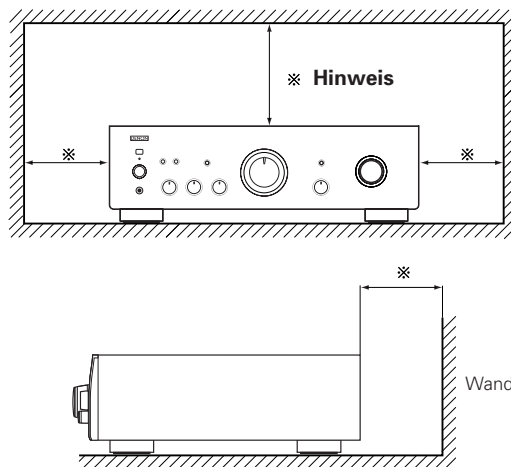
Stellen Sie sicher, dass die nachfolgend aufgeführten Zubehörteile dem Hauptgerät beiliegen:

① Bedienungsanleitung	1
② Kundendienstverzeichnis	1
③ Fernbedienungsgerät (RC-1022)	1
④ Alkaline-Batterien (RO3/AAA)	2



Vorsichtsmassnahmen zur Installation

Hinweis:
Um einen Wärmestau zu vermeiden, stellen Sie dieses Gerät bitte nicht an Orten mit begrenzter Luftzufuhr, wie zum Beispiel in Regalen o.ä., auf.



Erste Schritte

Vorsichtshinweise für die Verwendung von Mobiltelefonen

Die Verwendung eines Mobiltelefons in der Nähe dieses Gerätes kann zu Störungen führen. Sollte dies der Fall sein, bewegen Sie das Mobiltelefon bitte vom Gerät weg, wenn es verwendet wird.

Vor Inbetriebnahme

Beachten Sie vor der Inbetriebnahme des Gerätes die nachfolgend aufgeführten Hinweise:

• Transport des Gerätes

Um sowohl Kurzschlüsse als auch eine Beschädigung der Drähte in den Anschlusskabeln zu vermeiden, müssen vor einem Transport des Gerätes sowohl das Netzkabel als auch alle Anschlusskabel zwischen den einzelnen Audio-Komponenten abgetrennt sein.

• Vor dem Einschalten des Netzschalters

Vergewissern Sie sich noch einmal, dass alle Anschlüsse richtig ausgeführt worden sind und es keinerlei Probleme mit den Anschlusskabeln gibt. Stellen Sie den Netzschalter vor dem Anschließen bzw. Abtrennen von Anschlusskabeln stets auf die Standby-Position.

• Bewahren Sie diese Betriebsanleitung an einem sicheren Ort auf

Bewahren Sie diese Betriebsanleitung nach dem Durchlesen zusammen mit dem Kaufbeleg an einem sicheren Ort auf.

• Auch wenn sich der Netzschalter im STANDBY-Status befindet, ist das Gerät noch immer an das Stromnetz angeschlossen. Stellen Sie bitte sicher, dass Sie den Netzschalter ausschalten oder das Netzkabel abtrennen, wenn Sie Ihr Heim beispielsweise für einen Urlaub verlassen.

• Beachten Sie bitte, dass die Abbildungen in dieser Betriebsanleitung für Erklärungszwecke vom aktuellen Gerätemodell abweichen können.

Infos zur Fernbedienung

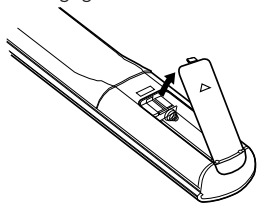
Die mitgelieferte Fernbedienung kann zum Bedienen von DENON CD-Playern, Kassettendecks und Tunern verwendet werden.

※ Einige Produkte können damit möglicherweise nicht bedient werden.

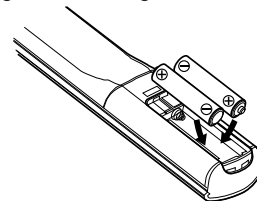
Erste Schritte

Einlegen der Batterien

- ① Entfernen Sie die rückwärtige Abdeckung des Fernbedienungsgerätes.



- ② Setzen Sie zwei R03/AAA-Batterien in das Batteriefach ein. Achten Sie dabei auf die angezeigte Ausrichtung der Batterien.



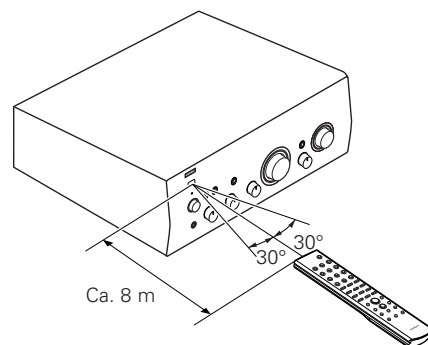
- ③ Setzen Sie die rückwärtige Abdeckung wieder auf.

Hinweise zu Batterien:

- Tauschen Sie die Batterien durch neue aus, falls das Gerät selbst beim Verwenden der Fernbedienung in der unmittelbaren Nähe des Gerätes nicht mehr bedient werden kann. (Die mitgelieferten Batterien haben nicht die Kapazität handelsüblicher Batterien und sind in erster Linie zur Funktionsprüfung vorgesehen.)
- Achten Sie beim Einlegen der Batterien unbedingt auf die richtige Ausrichtung der Polaritäten. Folgen Sie den "⊕" und "⊖"-Zeichen im Batteriefach.
- Um Beschädigungen oder ein Auslaufen von Batterieflüssigkeit zu vermeiden:
 - Verwenden Sie keine neuen und alten Batterien zusammen.
 - Verwenden Sie keine verschiedenen Batterietypen gleichzeitig.
 - Schließen Sie Batterien nicht kurz, zerlegen und erhitzen Sie sie nicht und werfen Sie Batterien niemals in offenes Feuer.
- Sollte einmal Batterieflüssigkeit ausgelaufen sein, so wischen Sie das Batteriefach sorgfältig aus und legen Sie neue Batterien ein.
- Entnehmen Sie die Batterien aus der Fernbedienung, wenn sie über einen längeren Zeitraum hinweg nicht verwendet werden.

Betriebsbereich der Fernbedienung

- Zeigen Sie mit der Fernbedienung auf den Fernbedienungssensor des Geräts.
- Die Fernbedienung kann in einer Entfernung von etwa 8 Metern und in einem horizontalen Winkel von bis zu 30° zum Sensor verwendet werden.



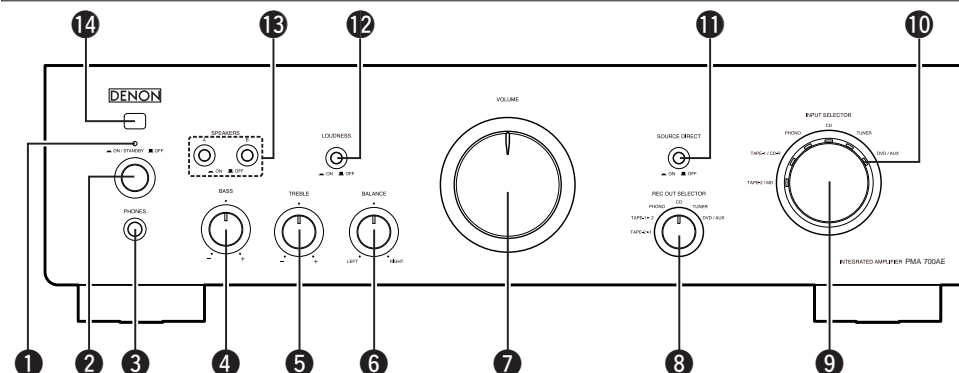
HINWEIS:

- Der Betrieb des Fernbedienungsgerätes ist möglicherweise schwierig, wenn der Fernbedienungssensor direktem Sonnenlicht oder starkem künstlichem Licht ausgesetzt ist.

Erste Schritte

Bezeichnung der teile und deren Funktionen

Vorderseite



① POWER-Anzeige

Änderungen wie unten gezeigt gemäß dem PMA-700AE-Status.

- Einige Sekunden, nachdem die Stromversorgung eingeschaltet worden ist: Rot (blinkt)
- Wenn die Stromversorgung eingeschaltet ist: Grün
- Im Standby: Rot
- Wenn die Stromversorgung ausgeschaltet ist: Aus

② POWER-Schalter (ON/STANDBY OFF)

Wenn "ON/STANDBY" eingestellt ist, wird die Stromversorgung eingeschaltet, und wenn "OFF" eingestellt ist, wird die Stromversorgung ausgeschaltet.

③ Kopfhörerbuchse (PHONES)

④ BASS-Bedienungsknopf

⑤ TREBLE-Bedienungsknopf

⑥ BALANCE-Bedienungsknopf

⑦ VOLUME-Bedienungsknopf

⑧ REC OUT SELECTOR-Knopf

Bei der Aufnahme zwischen 2 Recordern zur Auswahl der an den REC-Buchsen auszugebenden Quelle.

⑨ INPUT SELECTOR-Knopf

Verwenden Sie diese Option, um die wiederzugebende Quelle auszuwählen.

⑩ Eingangsanzeige

Der ausgewählte Eingang wird durch die orangefarbene Anzeige dargestellt.

⑪ SOURCE DIRECT-Schalter

Wenn "ON" eingestellt ist, passieren die Signale nicht die Toneinstellschaltung (Bass, Höhen, Balance und Lautstärke), wodurch die Wiedergabe mit einer höheren Tonqualität ausgeführt wird. Wenn "OFF" eingestellt ist, kann der Sound gemäß Ihres Geschmacks eingestellt werden.

⑫ LOUDNESS-Schalter

Wenn Sie sich Musik mit niedrigem Lautstärkepegel anhören, stellen Sie "ON" ein, um die Bässe und Höhen zu verstärken, die bei niedriger Lautstärke kaum wahrzunehmen sind, und um einen natürlicheren Sound zu erhalten.

⑬ SPEAKERS A/B-Schalter

Wenn A (oder B) auf "ON" gestellt wird, wird der Sound von den Lautsprechern produziert, die an den Lautsprecheranschlüssen A (oder B) angeschlossen sind.

- Wenn A und B auf "ON" gestellt werden, wird der Sound von den Lautsprechern produziert, die an den Lautsprecheranschlüssen A und B angeschlossen sind.
- Wenn A und B auf "OFF" gestellt werden, produzieren die Lautsprecher keinen Sound. Verwenden, wenn Sie Musik über Kopfhörer hören.

⑭ Fernbedienungssensor

Erste Schritte

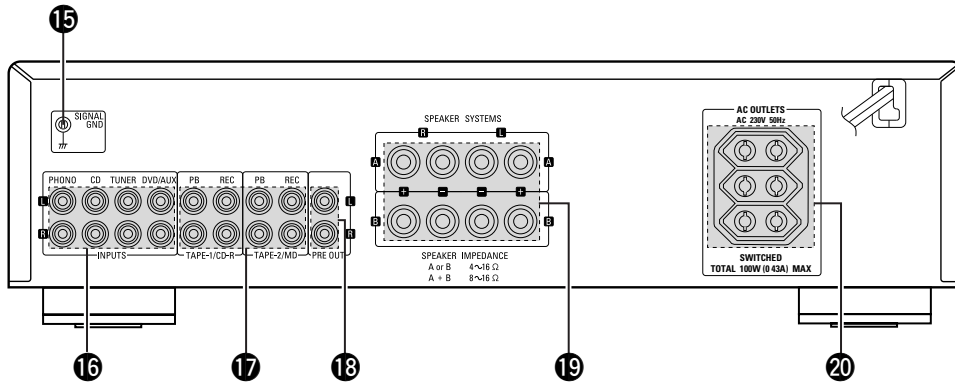


- Wenn der **VOLUME**-Lautstärkereglер über die "12-Uhr-Stellung" (über die Hälfte) eingestellt wurde, werden die mit den **BASS**- und **TREBLE**-Reglern vorgenommenen Einstellungen abgesenkt.
- Wenn der **VOLUME**-Lautstärkereglер auf das Maximum eingestellt oder vollständig im Uhrzeigersinn gedreht wurde, können Bässe und Höhen nicht mehr eingestellt werden.

HINWEIS:

- Die Funktionen **4**, **5**, **6** und **12** stehen nur zur Verfügung, wenn die **SOURCE DIRECT**-Schalter auf "OFF" gestellt ist.

Rückwand



15 SIGNAL GND-Anschluss (Erde)

Schließen Sie hier die Erdungsleitung Ihres Plattenspielers an.

HINWEIS:

- Dieser Anschluss ist keine Sicherheitserdung.

16 INPUTS-Anschlüsse

Schließen Sie hier Ihre Quellengeräte an.

17 Aufnahme-Eingang-/Ausgangsanschlüsse (TAPE-1/CD-R und TAPE-2/MD)

Schließen Sie hier Ihre Aufnahmegeräte an.

18 PRE OUT-Anschlüsse

Verwenden, um Geräte wie Leistungsverstärker oder Subwoofer anzuschließen.

19 SPEAKER SYSTEMS-Anschlüsse

Schließen Sie hier Ihre Lautsprecher an.

20 AC OUTLETS

Verwenden Sie diese Option als Leistungsausgänge für Audiogeräte. Überprüfen Sie vor der Verwendung die Leistungsaufnahme der Geräte (hinsichtlich der Stromanforderungen sehen Sie bitte auf der Geräte-Rückseite nach). Falls Sie sich nicht sicher sind, konsultieren Sie bitte Ihren Händler oder den DENON-Vertrieb.



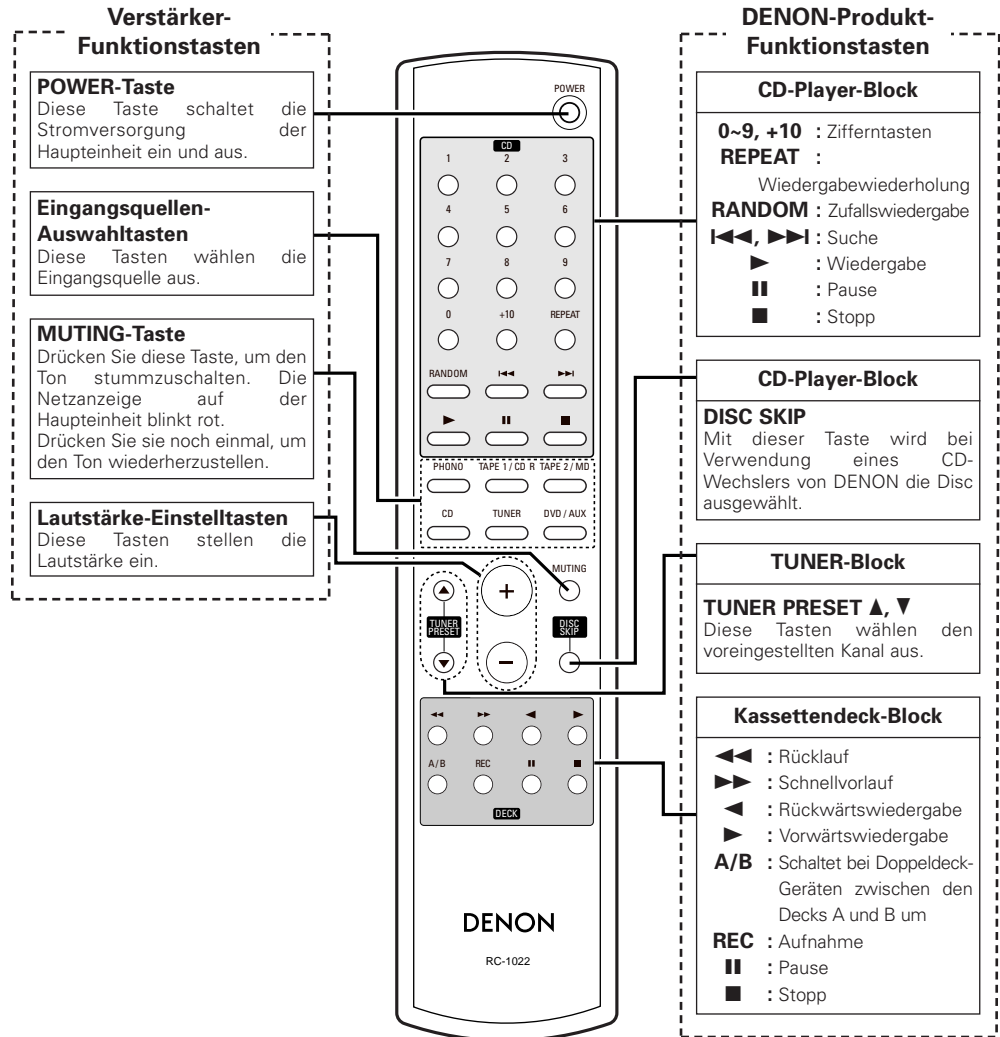
- Die Kurzschluss-Stecker werden in die PHONO-Eingangsanschlüsse eingesteckt. Entfernen Sie sie, wenn Sie einen Plattenteller anschließen. Stellen Sie aber sicher, dass Sie sie für eine künftige Verwendung aufbewahren.
- Die PRE OUT-Anschlüsse sind auch bei Verwendung von Kopfhörern aktiviert. Wenn Sie nicht möchten, dass ein Audiosignal über das an die PRE OUTS-Anschlüsse angeschlossene Audiogerät ausgegeben wird, schalten Sie bitte die angeschlossenen Geräte (Leistungsverstärker o. Ä.) aus.

HINWEIS:

- Stecken Sie den Kurzschlussstecker NIEMALS in den Aufnahmeausgangs- oder PRE OUT-Anschlüsse. Anderenfalls könnte ein Schaden verursacht werden.

Erste Schritte

Fernbedienungsgerät



- Die mitgelieferte Fernbedienung kann zum Bedienen von DENON CD-Playern, Kassettendecks und Tunern verwendet werden.
- Lesen Sie bei der Verwendung auch die Bedienungsanleitungen der anderen Geräte durch.
- Einige Produkte können damit möglicherweise nicht bedient werden.

Anschlüsse

Anschließen der Lautsprecher

Schließen Sie die Lautsprecher an die Lautsprecher-Anschlußklemmen an. Achten Sie dabei unbedingt auf die richtige Ausrichtung der Polaritäten (⊕ mit ⊕, ⊖ mit ⊖).

Anschließen der Lautsprecherkabel

1. Durch Drehen entgegen dem Uhrzeigersinn lösen.
 2. Das Kabel einsetzen.
 3. Durch Drehen im Uhrzeigersinn festziehen.
-

HINWEIS:

Achten Sie beim Anschluss der Lautsprecher darauf, dass keine einzelnen Leiter des Lautsprecherkabels mit freien Anschlussklemmen, anderen blanken Lautsprecherkabelstücken oder mit der Geräterückseite und Schrauben in Berührung kommen. Berühren Sie die Lautsprecher-Anschlußklemmen NIEMALS bei eingeschaltetem Gerät, da dies einen elektrischen Schlag zur Folge haben könnte.

Lautsprecherimpedanz

Verwenden Sie Lautsprecher mit einer Impedanz innerhalb des unten dargestellten Bereiches entsprechend ihren Verwendungsbedingungen.

Verwendete Lautsprecher	Impedanz
Nur A oder B	4 ~ 16 Ω/Ohm
A und B	8 ~ 16 Ω/Ohm

Hinweis zur Lautsprecher-Impedanz

Wenn Sie Lautsprecher verwenden, deren Impedanz unter dem vorgesehenen Wert liegt (z.B. 4 Ω/Ohm), und dabei über einen längeren Zeitraum mit hoher Lautstärke spielen, kann dies zu einem Anstieg der Temperatur und damit zu einem Aktivieren des Schutzstromkreises führen.

Beim Aktivieren des Schutzstromkreises wird der Signalausgang zu den Lautsprechern unterbrochen, und das Netzstromlämpchen blinkt. Ziehen Sie in diesem Fall den Netzstecker, lassen Sie das Gerät abkühlen und sorgen Sie für eine bessere Lüftung des Geräts. Überprüfen Sie gleichfalls die Anschlüsse der Eingangs- und Lautsprecherkabel. Schließen Sie danach den Netzstecker wieder an und schalten Sie das Gerät ein.

Wird die Schutzschaltung erneut aktiviert, obwohl weder die Verdrahtung noch Belüftung Grund zur Beanstandung gibt, schalten Sie das Gerät aus und kontaktieren Sie einen DENON-Kundendienst.

Anschluss des Audiogerätes

HINWEIS:

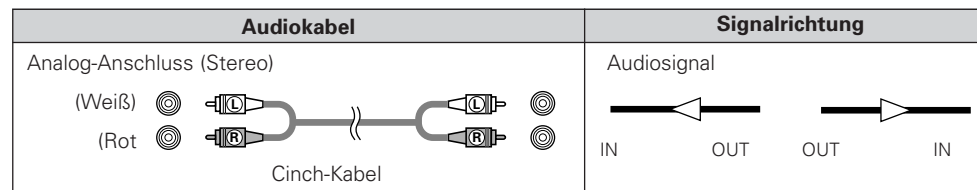
- Schließen Sie das Netzkabel erst an, nachdem Sie alle anderen Anschlüsse ausgeführt haben.
- Lesen Sie sich vor der Verkabelung auch die Bedienungsanleitungen der anderen Komponenten durch.
- Achten Sie auf den richtigen Anschluß der linken und rechten Kanäle (links an links und rechts an rechts).
- Bündeln Sie Netzkabel nicht zusammen mit Lautsprecherkabeln. Anderenfalls könnten Summ- und andere Störgeräusche auftreten.
- Heben Sie die Lautstärke nicht an, wenn kein Plattenspieler an die PHONO-Eingangsanschlüsse angeschlossen wurde. Anderenfalls wird ein Brummen oder Störgeräusch erzeugt. Belassen Sie den im Lieferumfang enthaltenen Kurzschluss-Stecker eingesteckt, wenn kein Plattenteller angeschlossen wird.

Vorsichtshinweise für die Wiedergabe von SA-Quellen:

Wenn normale Lautsprecher nicht mit SA-Quellen (DVD Audio-Discs, Super Audio-CDs und anderen Quellen einschließlich Hochtonkomponenten oberhalb des hörbaren Bereichs) kompatibel sind, stellen Sie die Eigenschaften des Players (DVD Audio-Player, Super Audio-CD-Player, usw.) für die Verwendung von normalen Lautsprechern (oder Verstärkern) ein. Die Lautsprecher können beschädigt werden, wenn die Lautstärke bei der Wiedergabe von SA-Quellen zu hoch eingestellt wird. Lesen Sie für die Einstellung des Players die Bedienungsanleitung, die dem Player beiliegt.

Kabelkennungen

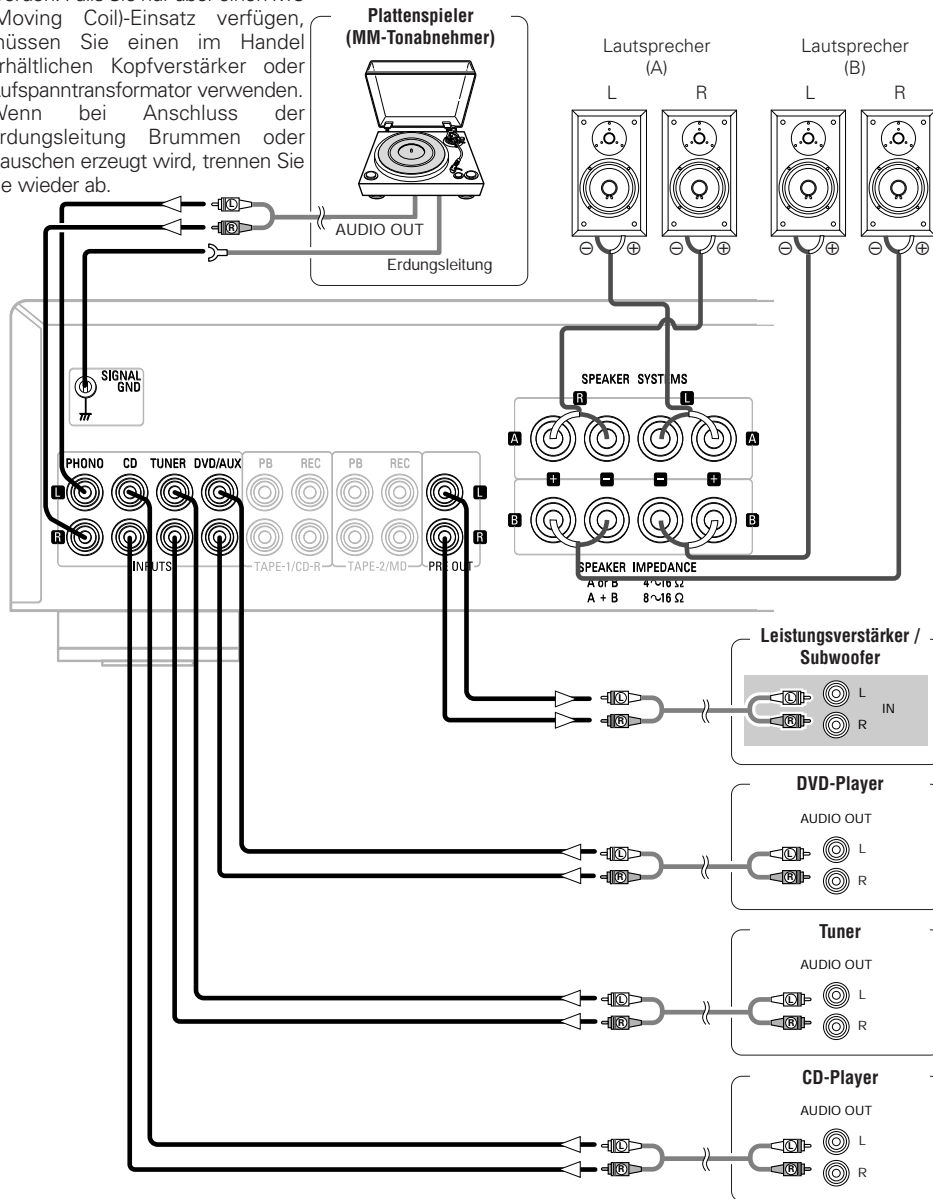
Die Anschluss-Beispiele auf den folgenden Seiten setzen die nachfolgenden Kabel (nicht im Lieferumfang enthalten) voraus.



Anschlüsse

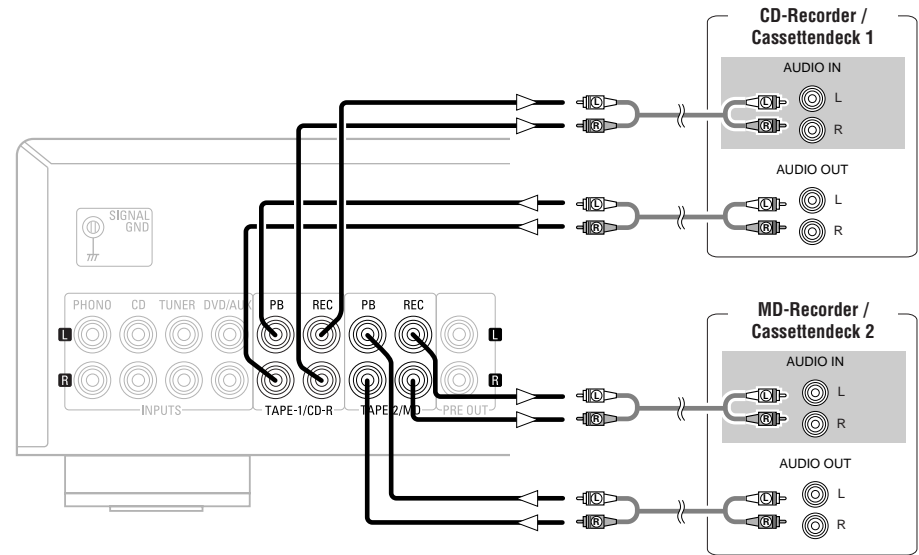
Anschluss von Playern und Lautsprechern

- Nur mit einem MM (Moving Magnet)-System ausgestattete Plattenspieler können zusammen mit diesem Gerät verwendet werden. Falls Sie nur über einen MC (Moving Coil)-Einsatz verfügen, müssen Sie einen im Handel erhältlichen Kopfverstärker oder Aufspanntransformator verwenden.
- Wenn bei Anschluss der Erdungsleitung Brummen oder Rauschen erzeugt wird, trennen Sie sie wieder ab.

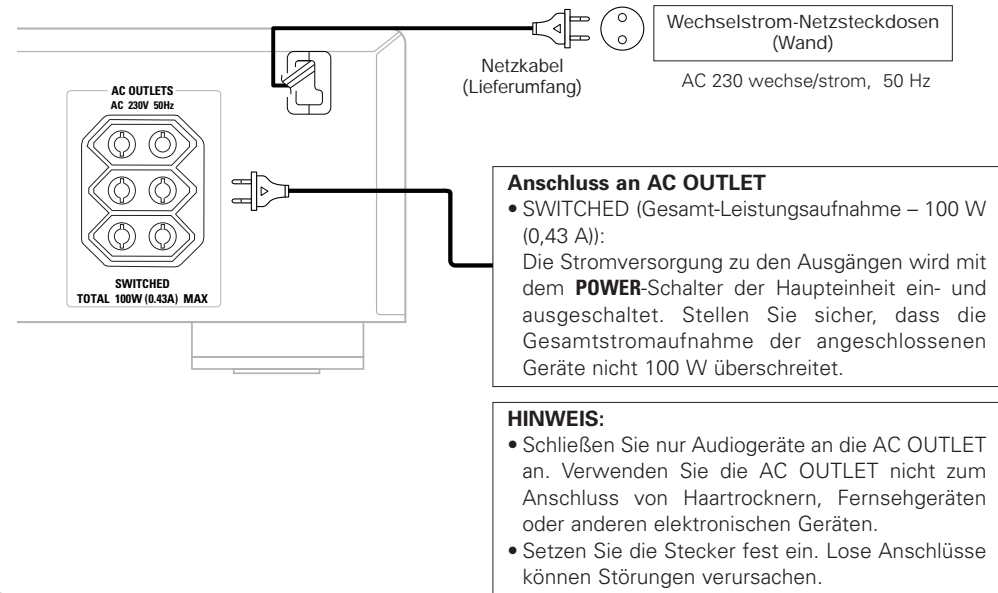


Anschlüsse

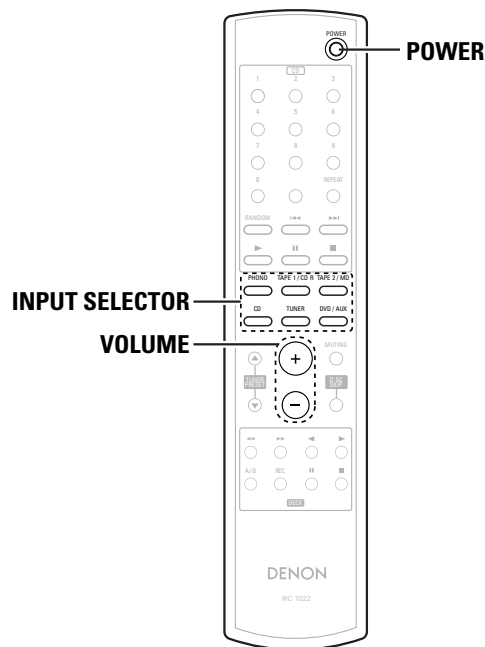
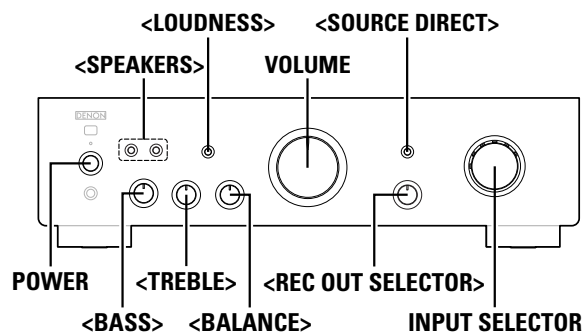
Anschluss von Recordern



Anschluss des Netzkabels



Betrieb



Info zur Bezeichnung der Tasten in diesem Abschnitt
 < > : Tasten am Hauptgerät
 [] : Tasten auf der Fernbedienung
Nur Bezeichnung der Taste :
 Tasten am Hauptgerät und auf der Fernbedienung

Vorbereitungen vor der Wiedergabe

- 1** Stellen Sie die Lautstärke mit dem **VOLUME** auf ein Minimum ein.
- 2** Stellen Sie **<SOURCE DIRECT>** und **<LOUDNESS>** auf "OFF".
- 3** Stellen Sie den **<BASS>** den **<TREBLE>** und den **<BALANCE>** in die mittlere Position.
- 4** Drücken Sie **<SPEAKERS>** A oder B, je nachdem, an welchen Anschlüssen die Lautsprecher angeschlossen sind.
- 5** Schalten Sie die Stromversorgung ein, indem Sie **POWER** drücken.
 - Die Netzanzeige blinkt für einige Sekunden rot, dann leuchtet sie grün.

Wiedergabe starten

- 1** Verwenden Sie den **INPUT SELECTOR**, um die Quelle auszuwählen, die abgespielt werden soll.
 - Wählen Sie eine Quelle aus den folgenden aus: TAPE-2/MD, TAPE-1/CD-R, PHONO, CD, TUNER und DVD/AUX.
 - Die Eingangsanzeige der ausgewählten Quelle leuchtet.
- 2** Spielen Sie die ausgewählte Quelle ab.
- 3** Stellen Sie die Lautstärke mit dem **VOLUME** ein.
- 4** Stellen Sie den Ton mit dem **<BASS>**, dem **<TREBLE>**, dem **<BALANCE>** und der **<LOUDNESS>** ein.
 - ※ Wenn der Ton nicht eingestellt werden muss, drücken Sie **<SOURCE DIRECT>**.

Aufnahme starten

- 1** Drehen Sie am **<REC OUT SELECTOR>**, um die aufzunehmende Quelle auszuwählen.
 - PHONO, CD, TUNER, DVD/AUX:**
Wählen Sie das Aufnahmegerät aus, das an den Aufnahmeanschlüssen angeschlossen ist.
- 2** Schalten Sie den Recorder in den Aufnahmemodus.
- 3** Starten Sie die Wiedergabe der Quelle, die aufgenommen werden soll.

Kopieren von Kassettenbändern

- 1** Drehen Sie am **<REC OUT SELECTOR>** und wählen Sie "TAPE-1 ▶ 2" (oder "TAPE-2 ▶ 1") aus.
 - TAPE-2▶1, TAPE-1▶2:**
Wählen Sie diesen, um von Kassettendeck 2 auf Kassettendeck 1 aufzunehmen (oder von Kassettendeck 1 auf Kassettendeck 2).
- 2** Schalten Sie das Gerät, das am TAPE-2/MD- (oder TAPE-1/CD-R)-Anschluss angeschlossen ist, in den Aufnahmemodus.
- 3** Starten Sie die Wiedergabe des Gerätes, das am TAPE-1/CD-R- (oder TAPE-2/MD)-Anschluss angeschlossen ist.

- Der aufzunehmende Ton kann angehört werden, indem die Wiedergabequelle mit dem **INPUT SELECTOR** ausgewählt wird, während der Aufnahmeton durch Auswahl des Recorders gehört werden kann.
- Lesen Sie bei der Ausführung dieser Schritte auch die Bedienungsanleitungen der anderen Geräte durch.

HINWEIS:
 • Der Ton kann unterbrochen oder Rauschen aufgenommen werden, wenn der **INPUT SELECTOR** während der Aufnahme betätigt wird.

Fehlersuche

Überprüfen Sie die nachfolgend aufgeführten Punkte, bevor Sie davon ausgehen, daß es sich um eine Gerätestörung handelt

- Sind alle Anschlüsse ordnungsgemäß ausgeführt worden ?**
- Wird die Anlage gemäß der Bedienungsanleitung betrieben ?**
- Werden die Lautsprecher und Eingangskomponenten ordnungsgemäß betrieben ?**

Wenn die Anlage nicht ordnungsgemäß zu arbeiten scheint, überprüfen Sie zunächst die nachfolgend aufgeführten Punkte. Läßt sich die Störung dennoch nicht beheben, schalten Sie sofort den Strom aus und kontaktieren Sie Ihren Händler.

Symptom	Ursache	Abhilfe	Seite
Wenn die Stromversorgung eingeschaltet wird, leuchtet die Netzanzeige nicht auf und es wird kein Ton ausgegeben.	<ul style="list-style-type: none"> Der Netzkabelstecker ist nicht vollständig eingesteckt. 	<ul style="list-style-type: none"> Stellen Sie sicher, dass das Gerät ordnungsgemäß angeschlossen und am Hauptschalter eingeschaltet wurde. 	5
Die Netzanzeige leuchtet, aber es wird kein Ton ausgegeben.	<ul style="list-style-type: none"> Die Lautsprecherkabel sind nicht vollständig angeschlossen. Das Gerät, über das die Wiedergabe erfolgen soll, wurde nicht ausgewählt. 	<ul style="list-style-type: none"> Fest einstecken. Stellen Sie sicher, dass der ordnungsgemäße Eingang ausgewählt wurde. 	4, 5 2, 6
	<ul style="list-style-type: none"> Die Lautstärkeregelung ist auf das Minimum eingestellt. Das Eingangskabel ist nicht vollständig angeschlossen. Die Lautsprecher-Auswahl Taste ist auf "OFF" gestellt. 	<ul style="list-style-type: none"> Auf die richtige Position stellen. Fest einstecken. Stellen Sie sicher, dass die SPEAKER A- oder B- Tasten ordnungsgemäß auf „ON“ gestellt wurden. 	2, 6 5 2, 6
Der Ton wird nur von dem (den) linken oder rechten Lautsprecher(n) ausgegeben.	<ul style="list-style-type: none"> Die Lautsprecherkabel sind nicht vollständig angeschlossen. Das Eingangskabel ist nicht vollständig angeschlossen. Die Links/Rechts-Balance ist ausgeschaltet. 	<ul style="list-style-type: none"> Fest einstecken. Fest einstecken. Eine richtige Balance mit dem Balance-Bedienungsknopf einstellen. 	4, 5 5 2
Bei Stereoton sind die Positionen der Instrumente links/rechts invertiert.	<ul style="list-style-type: none"> Die Anschlüsse der Lautsprecher oder die Eingangskabel sind invertiert. 	<ul style="list-style-type: none"> Anschlüsse prüfen, um sicherzustellen, dass links an links und rechts an rechts angeschlossen ist. 	4, 5
Ein Brummen in der Musik wird gehört, wenn Platten abgespielt werden.	<ul style="list-style-type: none"> Die Erdungsleitung des Players ist nicht angeschlossen. 	<ul style="list-style-type: none"> Fest einstecken. 	3, 5
	<ul style="list-style-type: none"> Die Kabel sind nicht fest an den PHONO-Anschlüssen angeschlossen. Einfluss vom Fernsehgerät oder Videorecorder, das/der sich in der Nähe des Players befindet. 	<ul style="list-style-type: none"> Fest einstecken. Versuchen Sie, die Reihenfolge der installierten Geräte zu ändern. 	3, 5 -
Selbsttönen wird bei der Musik erzeugt, wenn die Lautstärke bei der Wiedergabe von Platten zu hoch eingestellt ist.	<ul style="list-style-type: none"> Der Player und die Lautsprecher stehen zu nah beieinander. Die Schwingungen von den Lautsprechern werden über den Boden zum Player übertragen. 	<ul style="list-style-type: none"> Den Player und die Lautsprecher so weit wie möglich auseinander stellen. 	-
		<ul style="list-style-type: none"> Unterlagen, usw. verwenden, um die Schwingungen der Lautsprecher zu absorbieren. 	-
Der Ton ist bei der Wiedergabe von Platten verzerrt.	<ul style="list-style-type: none"> Der Nadeldruck ist falsch. Schmutz hat sich an der Spitze der Nadel angesammelt. Der Tonabnehmer ist defekt. 	<ul style="list-style-type: none"> Den richtigen Nadeldruck einstellen. 	-
		<ul style="list-style-type: none"> Die Spitze der Nadel überprüfen. 	-
		<ul style="list-style-type: none"> Den Tonabnehmer austauschen. 	-

Technische Daten

Leistungsendsverstärker

Nenn-Ausgangsleistung: 2-Kanal-Antrieb (CD → SP OUT)
50 W + 50 W (8 Ω/Ohm, 20 Hz ~ 20 kHz, T.H.D. 0,07 %)
85 W + 85 W (4 Ω/Ohm, DIN, 1 kHz, T.H.D. 0,7 %)

Dynamik-Leistung: 0,01% (Nennausgang: -3 dB), 8 Ω/Ohm, 1 kHz

Hochfrequenzverzerrung: Lautsprecher A oder B: 4 ~ 16 Ω/Ohm
A + B: 8 ~ 16 Ω/Ohm

Ausgangsanschlüsse: Geeignet für Kopfhörer/Stereo-Kopfhörer

Vorverstärker

Equalizer-Verstärkerausgang: (PRE OUT-Anschlüsse) 150 mV

Eingangsempfindlichkeit / Eingangsimpedanz: PHONO (MM): 2,5 mV/47 kΩ/kohm
CD, TUNER, DVD/AUX, TAPE-1/CD-R, TAPE-2/MD: 105 mV/47 kΩ/kohm (QUELLE-DIREKT AUS)
105 mV/13 kΩ/kohm (QUELLE-DIREKT EIN)

Abweichung von der RIAA-Kennlinie: PHONO (MM): 20 Hz ~ 20 kHz ±0,5 dB

Gesamtleistung

Signal / Rauschabstand (A-Weiche): PHONO (MM): 86 dB
(Mit kurzgeschlossenen Eingangsanschlüssen, 5 mV Eingangssignal)
CD, TUNER, DVD/AUX, TAPE-1/CD-R, TAPE-2/MD: 107 dB (Eingangsanschlüsse kurzgeschlossen)

Klangregelung: BASS: 100 Hz ±8 dB
TREBLE: 10 kHz ±8 dB

Loudness-Funktion: 100 Hz +6 dB, 10 kHz +6 dB

Allgemeines

Leistungsausgänge: 3 geschaltete Ausgänge, Gesamtleistung 100 W (0,43A)

Netzteil: 230 V wechse/strom, 50 Hz

Leistungsaufnahme: 200 W (IEC)

Abmessungen: 434 (B) x 121 (H) x 337 (T) mm (einschließlich der vorstehenden Teile)

Nettogewicht: 7,0 Kg

Fernbedienungsgerät (RC-1022)

Fernbedienungstyp: Infrarot-Impuls

Stromversorgung: R03/AAA Type (2 Stck)

Äußere Abmessungen: 49 (B) x 220 (H) x 21 (T) mm

Gewicht: 120 g (einschließlich Batterien)

* Änderungen der technischen Daten und Funktion zum Zwecke der Verbesserung ohne Ankündigung vorbehalten.

DENON
TOKYO, JAPAN
www.denon.com

Denon Brand Company, D&M Holdings Inc.
Printed in Japan 00D 511 4445 006